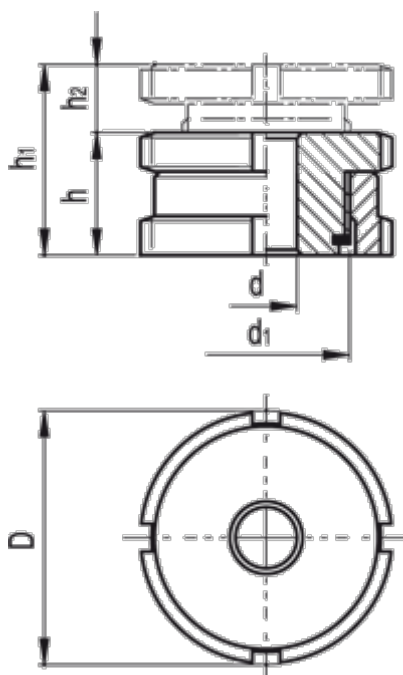


Varenummer: 20665172
Beskrivelse: E+G Udligningsenhed
GN 350.1-32-6.6-NI

Mål



C-skruenøgle DIN 1810 = A30-32

d = 6.6

D = 32

d1 = M20x1

For skrue = M6

h = 18

h1 = 23

h2 = 5

Max. statisk belastning (N) = 43.4

Statisk forbelastning (N) = 36.6

Vægt (g) = 93